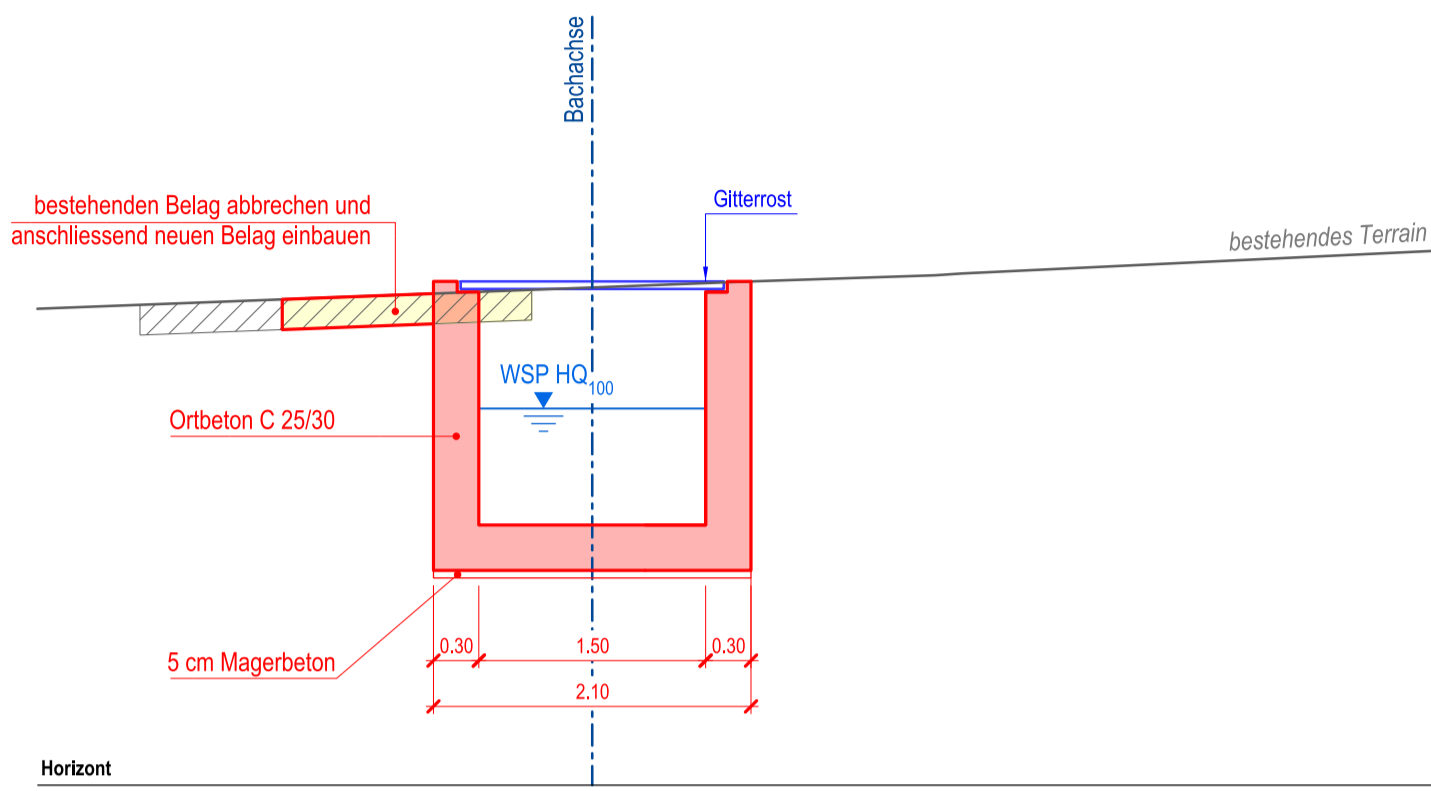
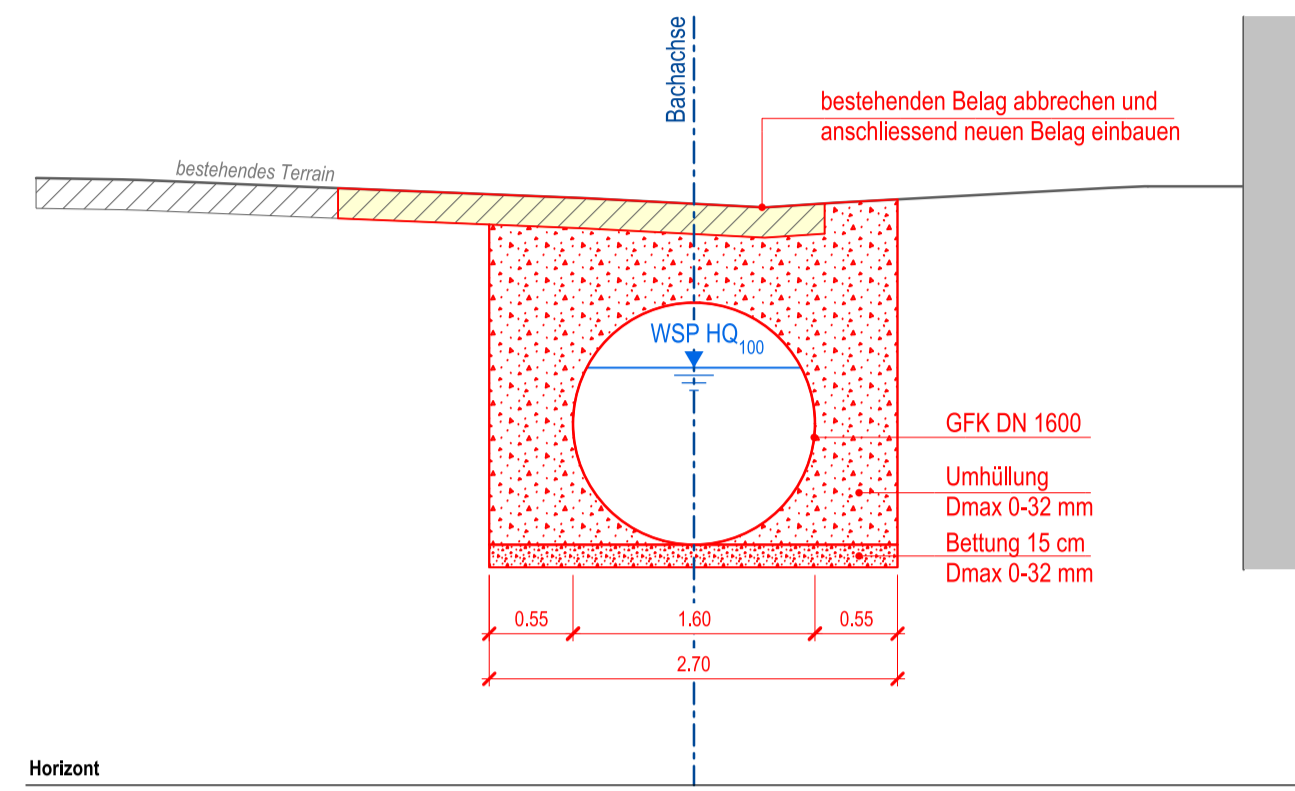


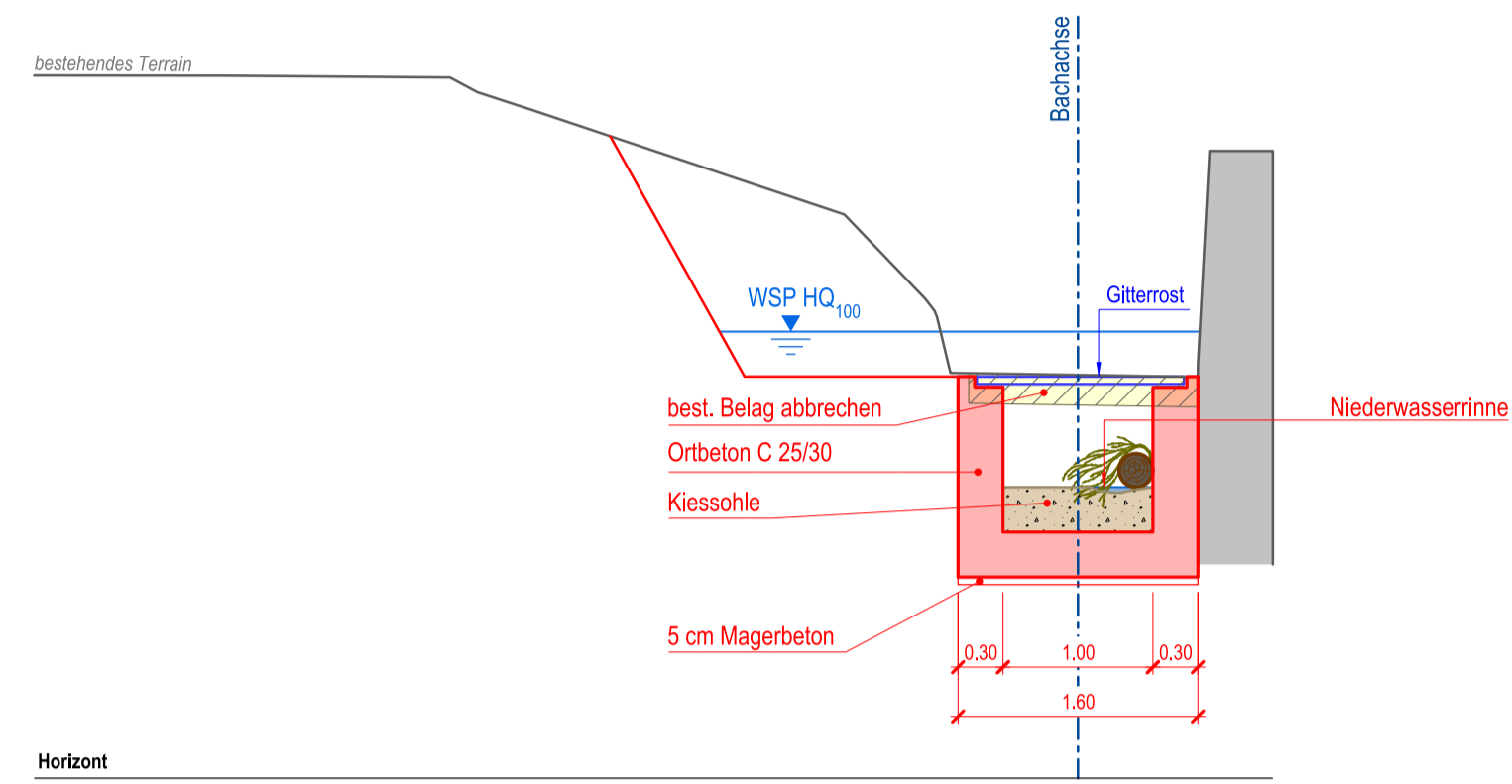
Normalprofil 1 1:50
(Betonkanal mit Gitterrost)



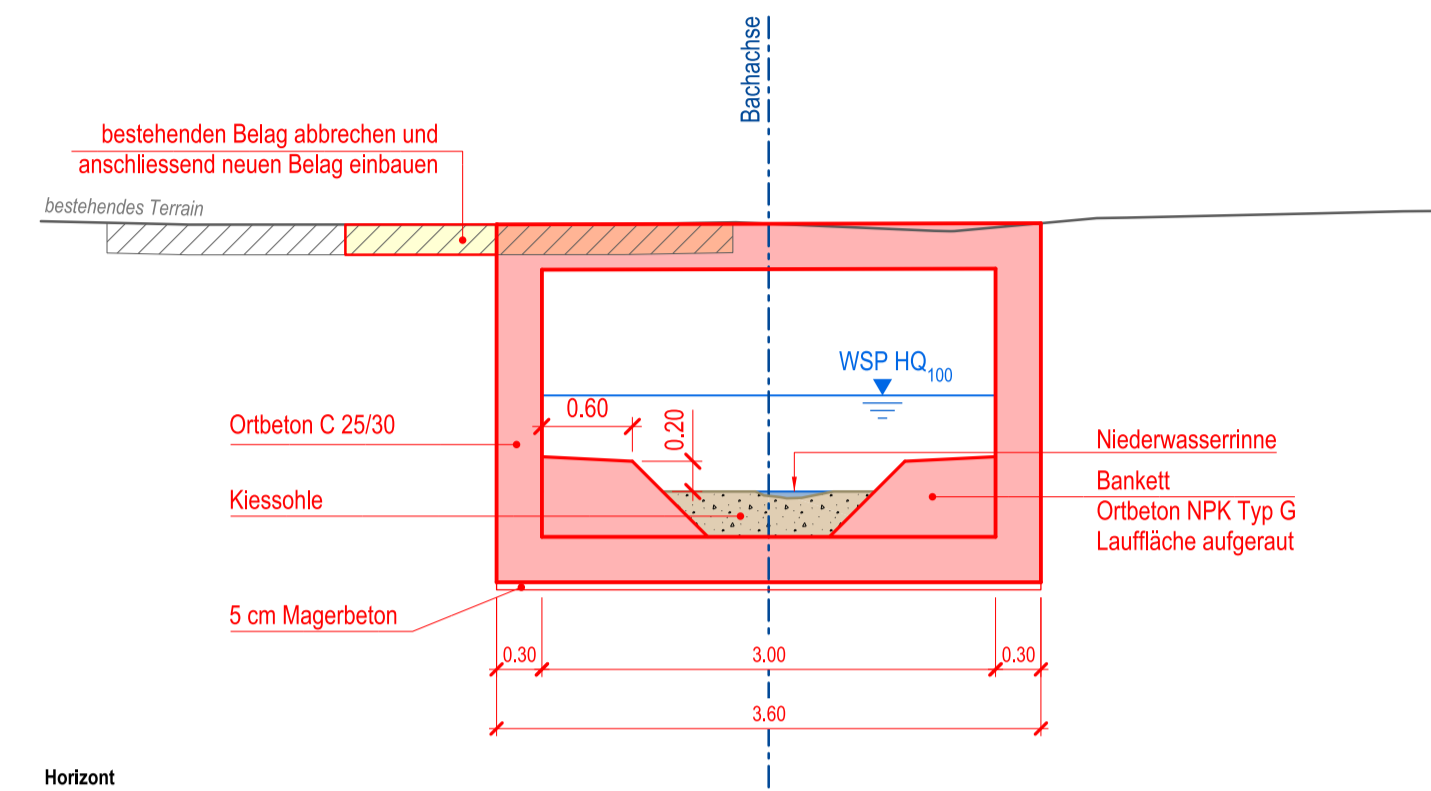
Normalprofil 2 1:50
(Leitung)



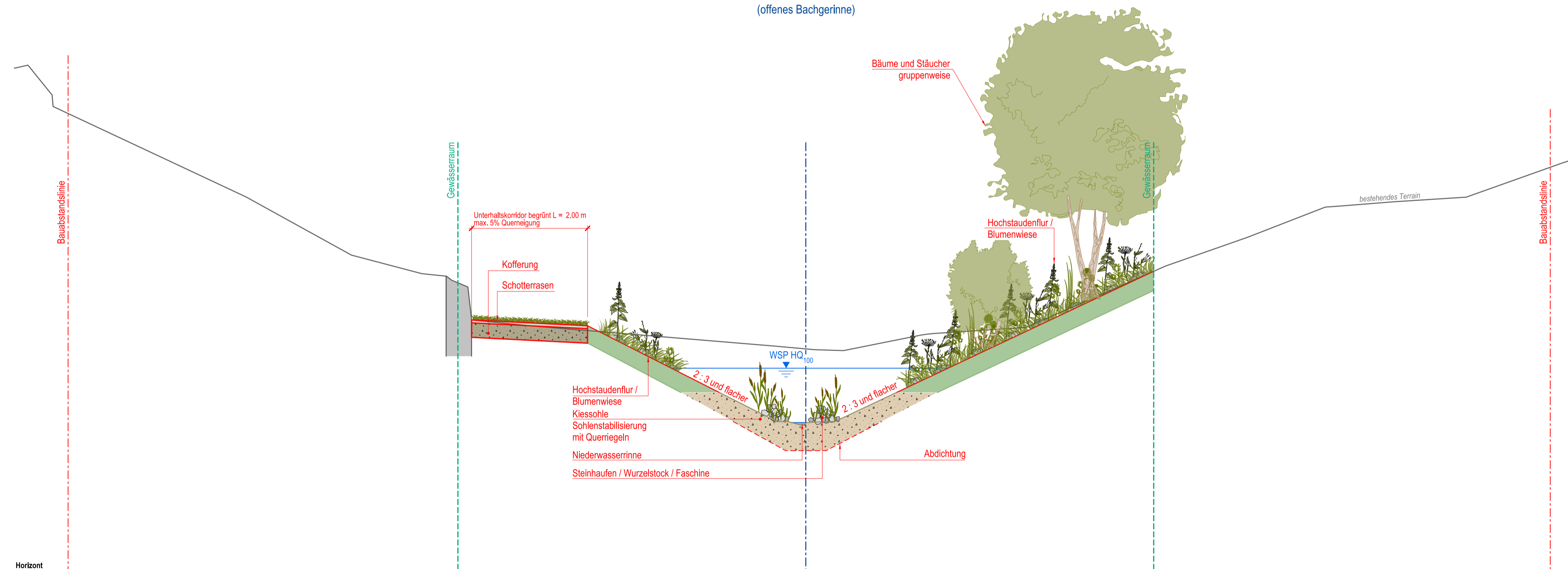
Normalprofil 3 1:50
(Betonkanal mit Gitterrost)



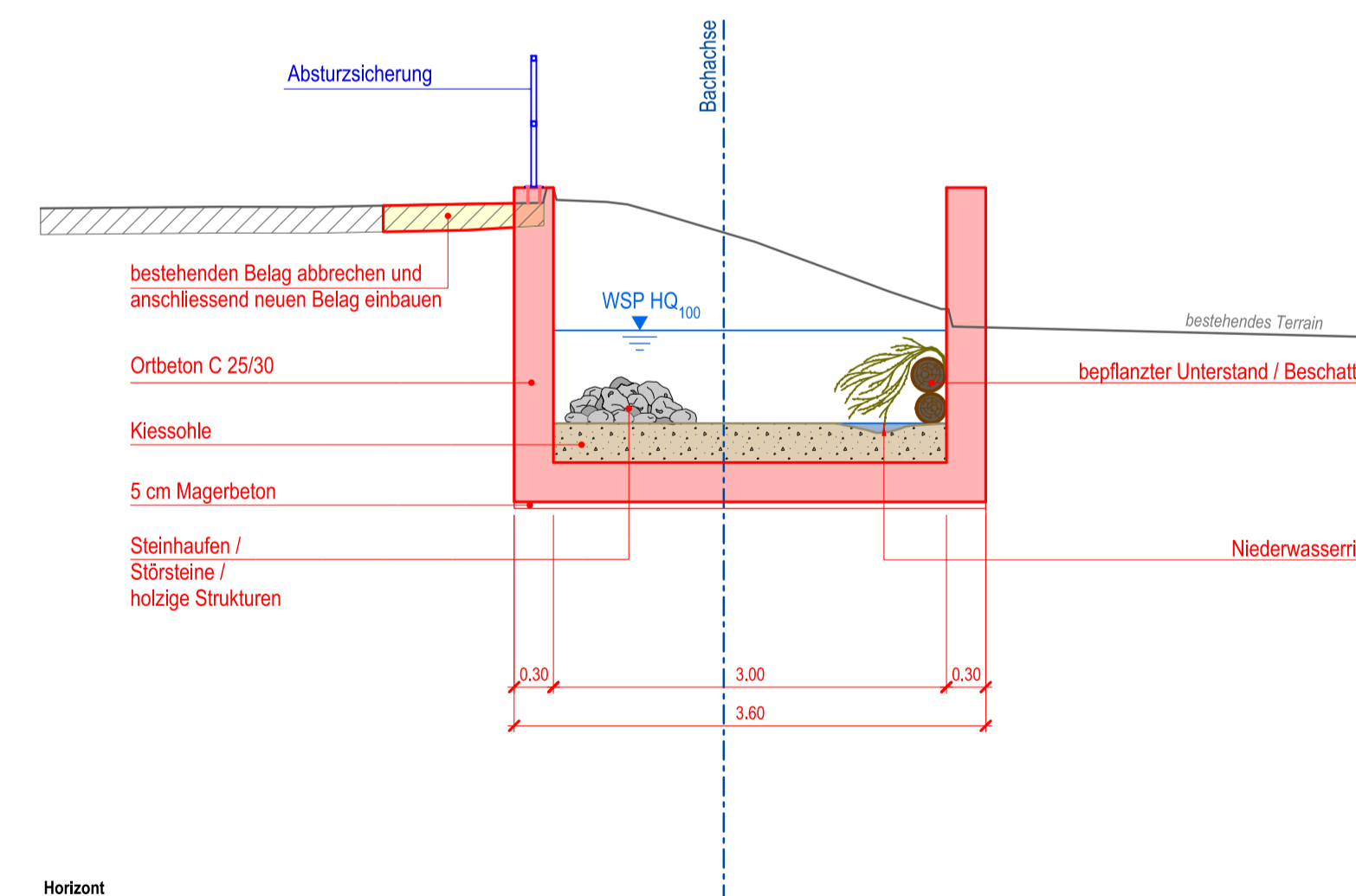
Normalprofil 4 1:50
(Betonkanal geschlossen)



Normalprofil 5 1:50
(offenes Bachgerinne)



Normalprofil 6 1:50
(Betonkanal offen)



Revisionen	Datum	Gez.	Gep.	Visiert
- Erstellt	13.05.2022	cayahans	stfa	stfa
A				
B				
C				



Oberingenieurkreis III
Tiefbauamt
des Kantons Bern

Ille arrondissement
d'ingénieur en chef
Office des ponts et
chaussées
du canton de Berne

**Wasserbauplan
Beilage 3.3**

Gemeinde	Ins	Datum Dossier	13.05.2022
Erfüllungspflichtiger	Gemeinde Ins	Revidiert	
Gewässernummer	73321	Projektnummer	20389
Gewässer	Dorfbach	Pfandatum	13.05.2022
Plan-Nr.	20389.33_801	Format	60 x 105

**Wasserbauplan Dorfbach, Ins
Bauprojekt**

Unterlage **Normalprofile 1:50**

Teilaufgabe

Projektverfassende
Gruner Schweiz AG
Industriestrasse 1
CH-3052 Zollikofen
T +41 31 544 24 24
zollikofen@gruner.ch

Wasserbauplan genehmigung: