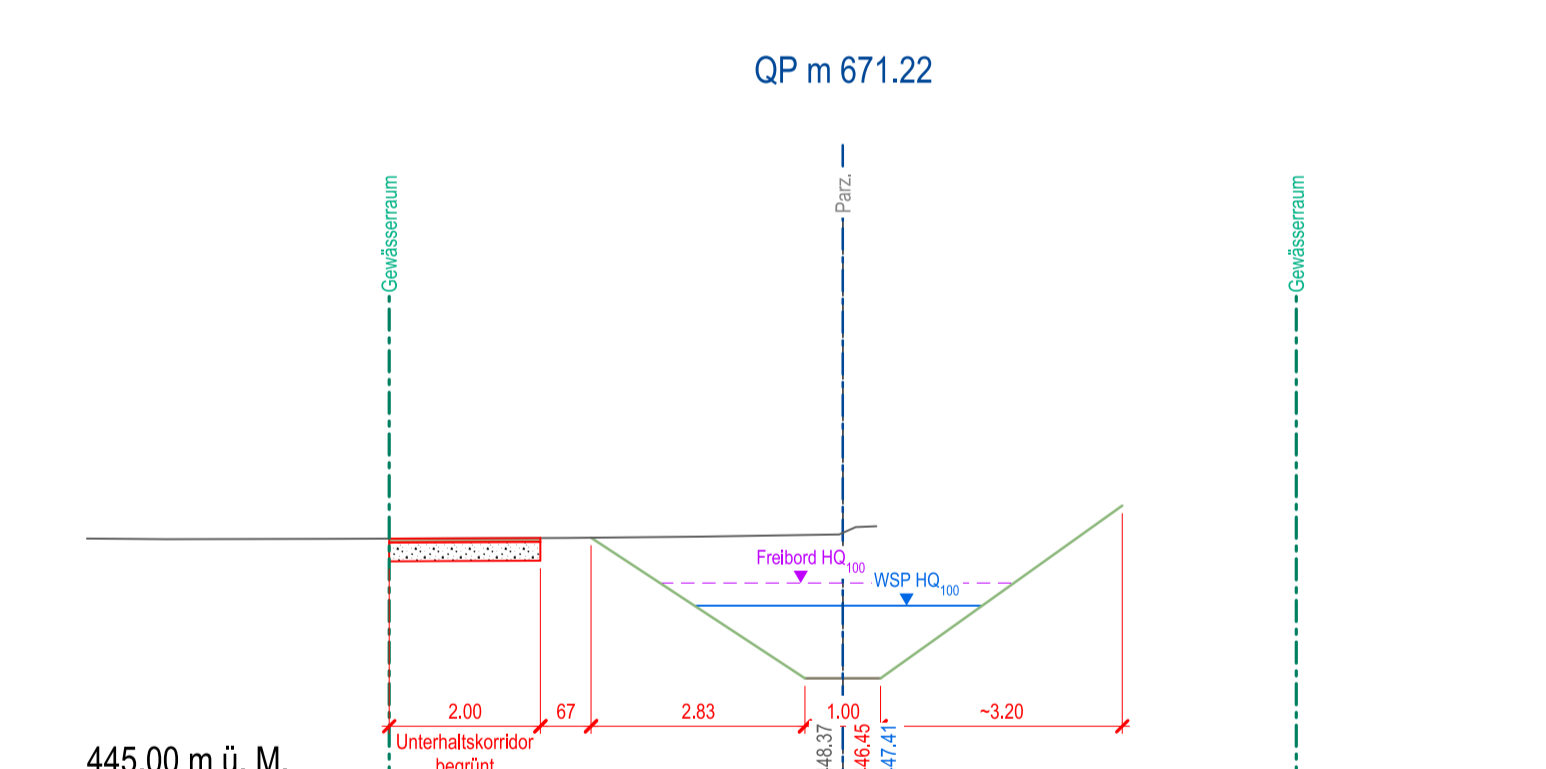
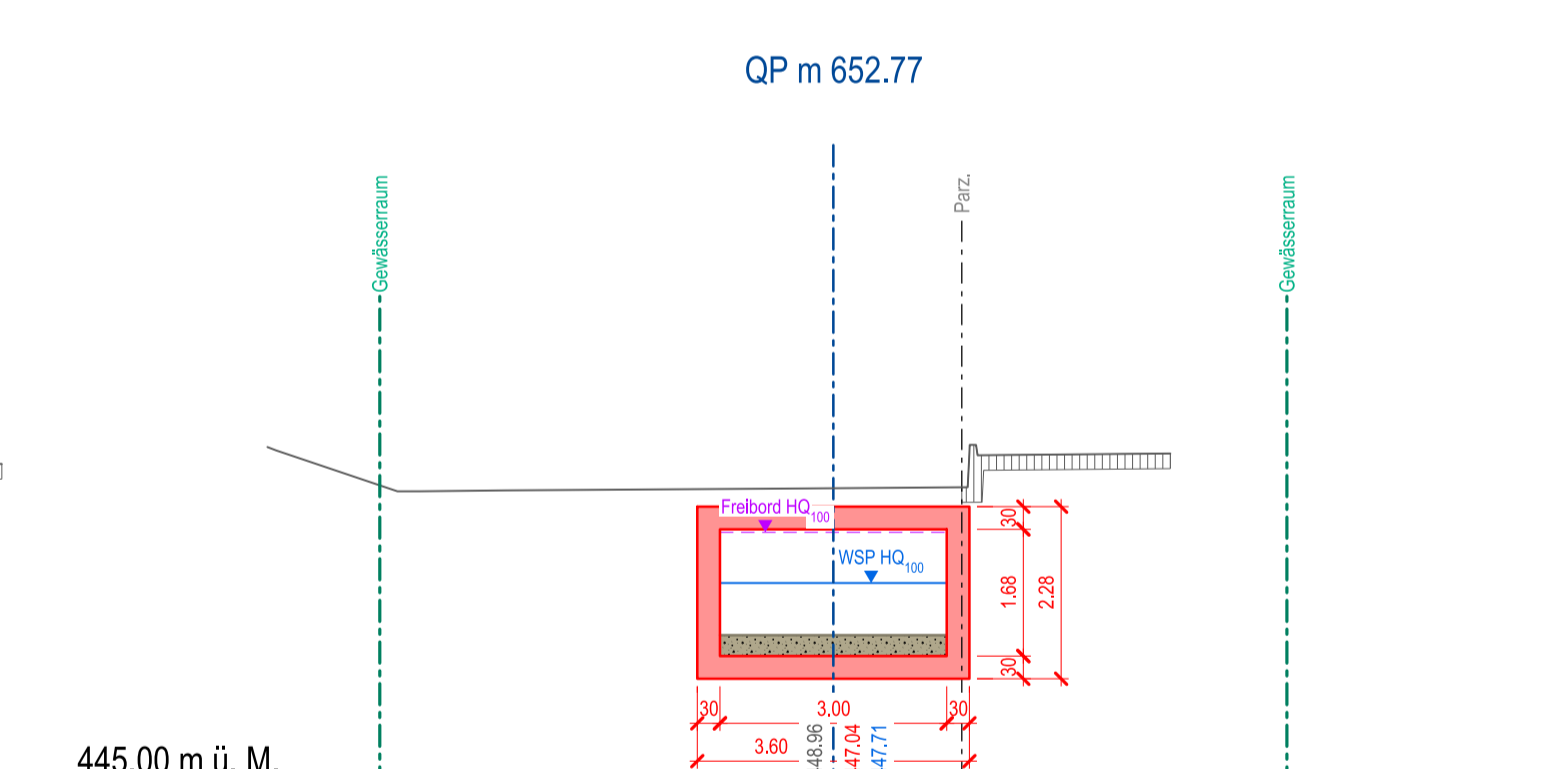
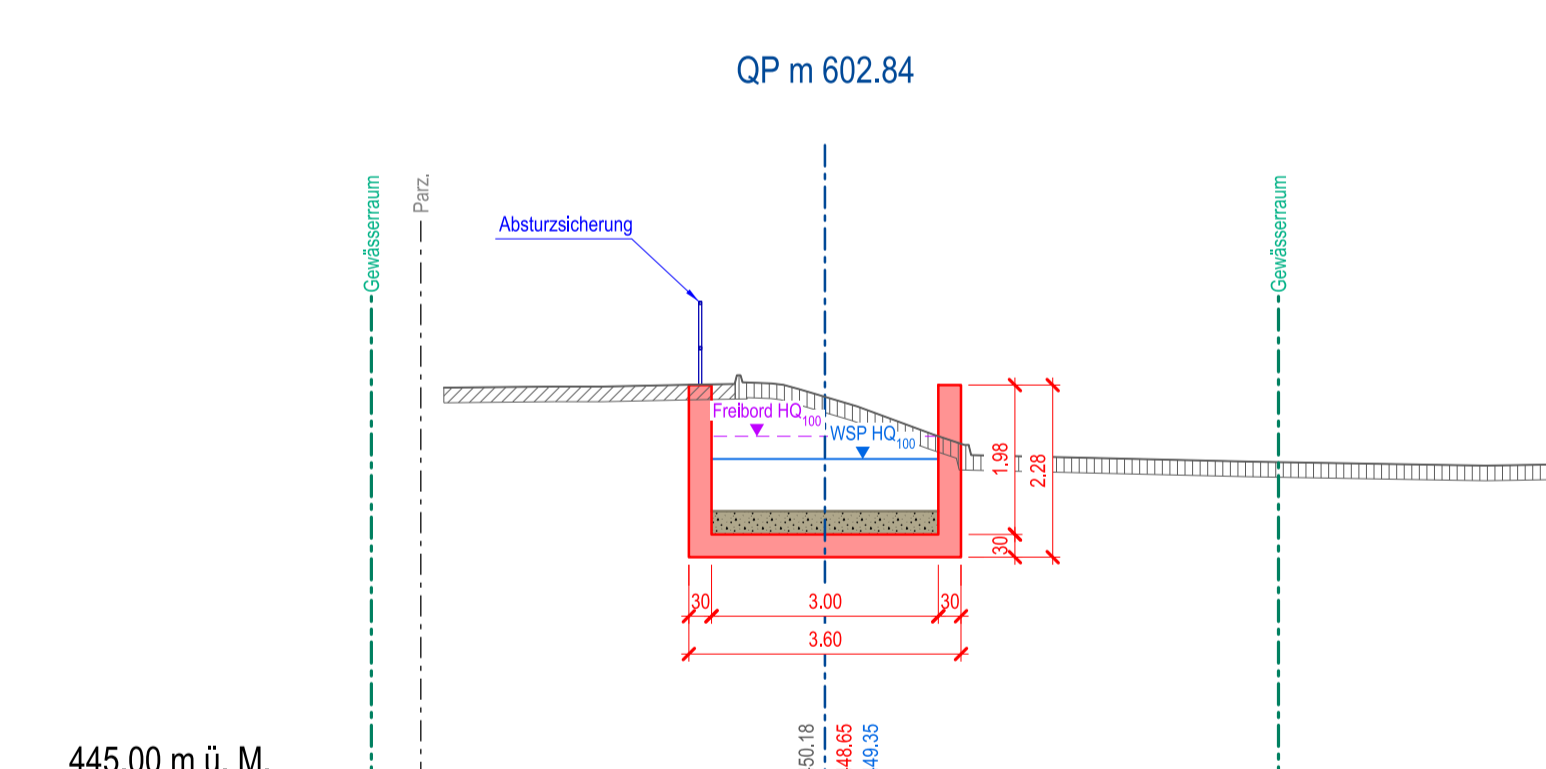
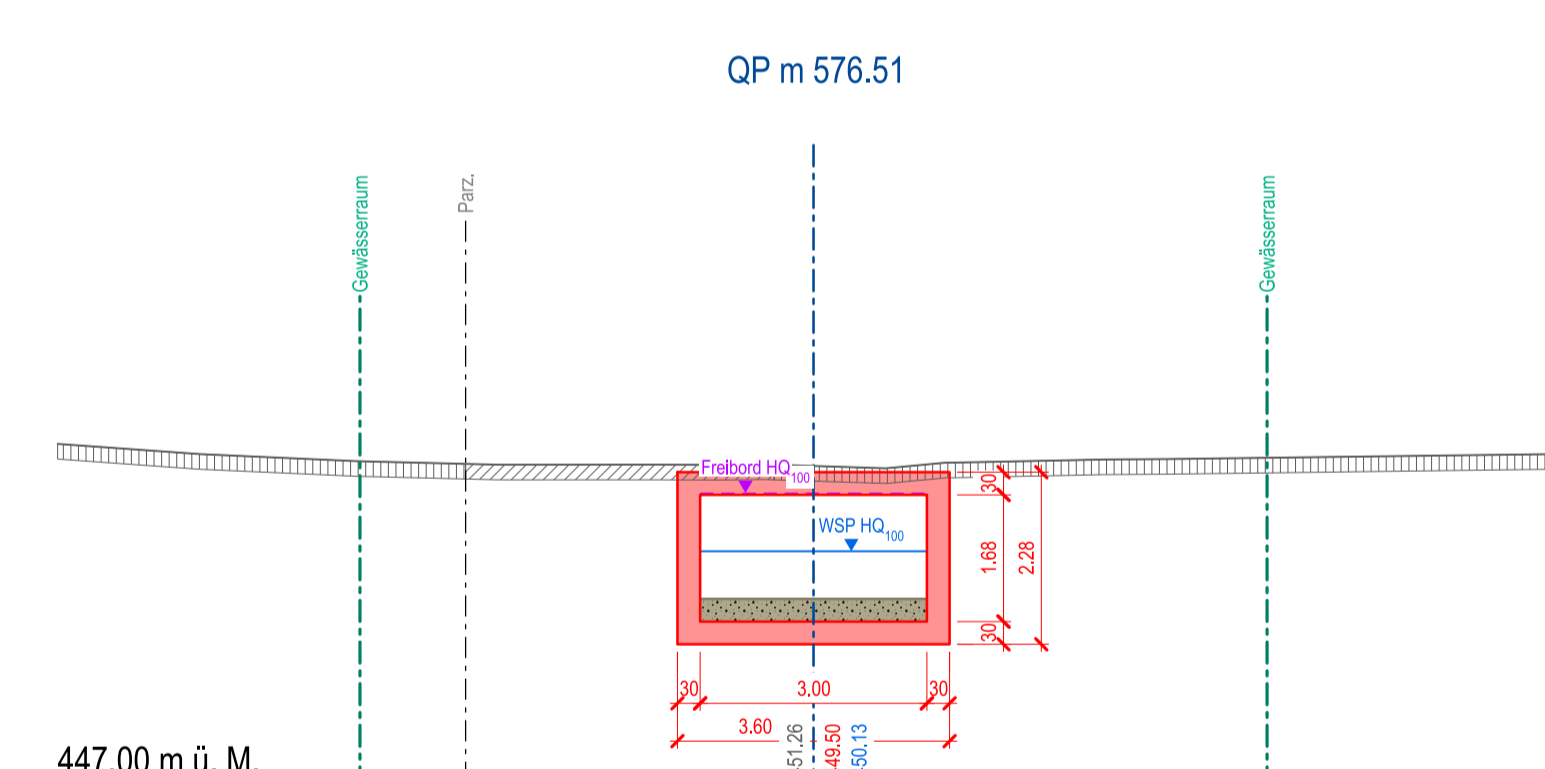
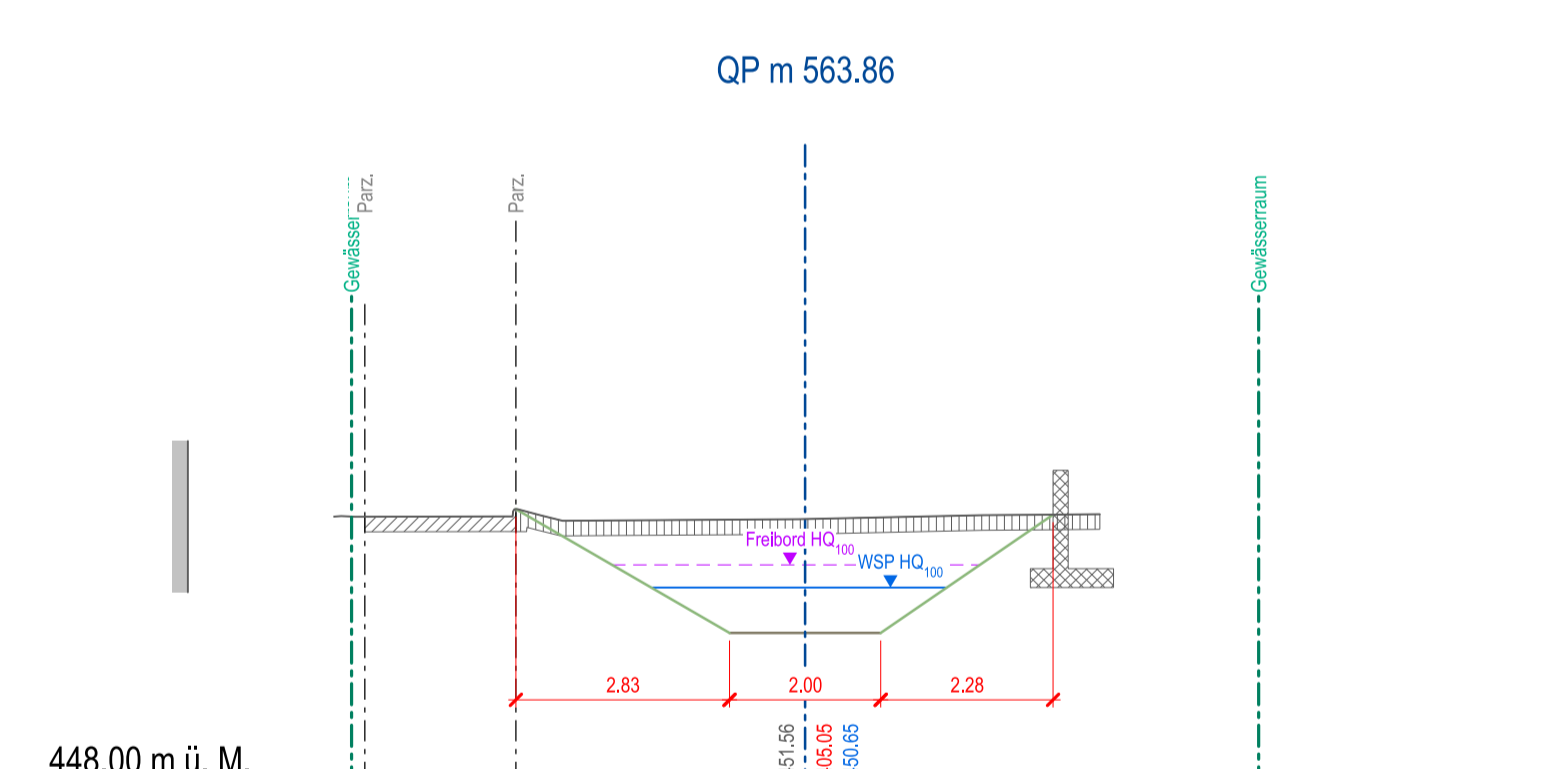
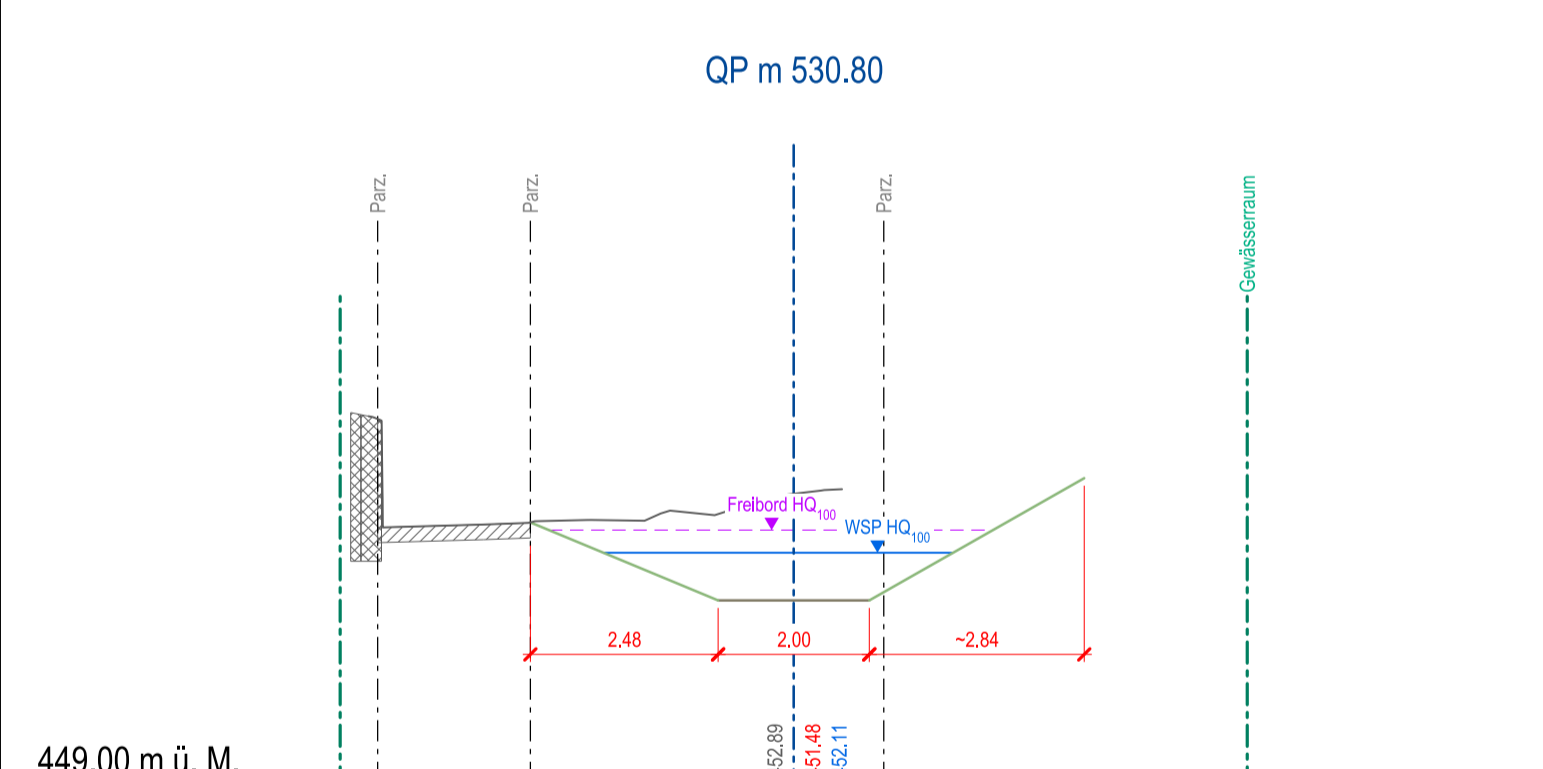



Revisionen	Datum	Gez.	Gap.	Vidert	
-	Erstellt	07.08.2020	beh	fas	daz
A					
B					
C					





Oberingenieurin III
Titelbauteam
des Kantons Bern

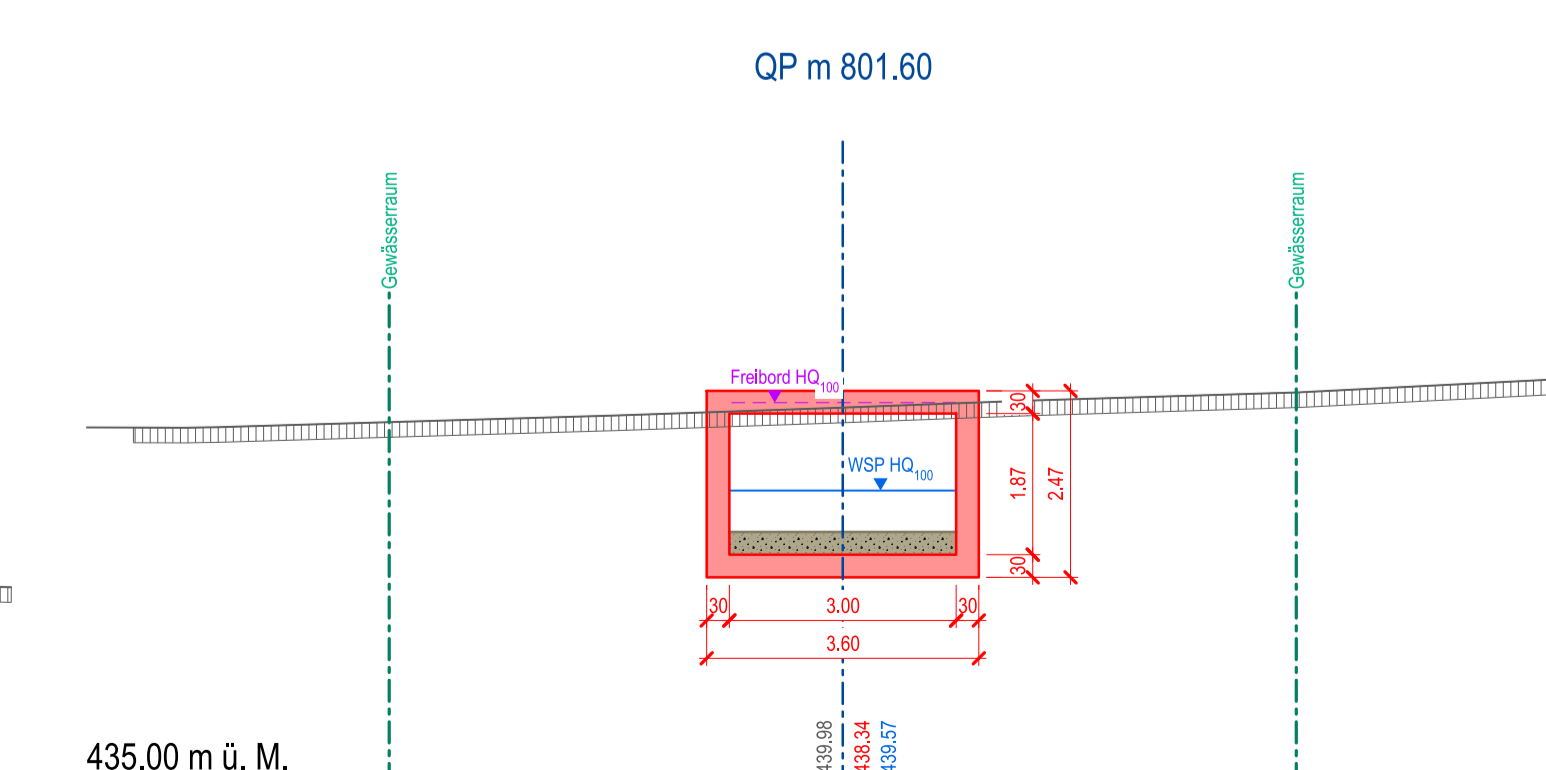
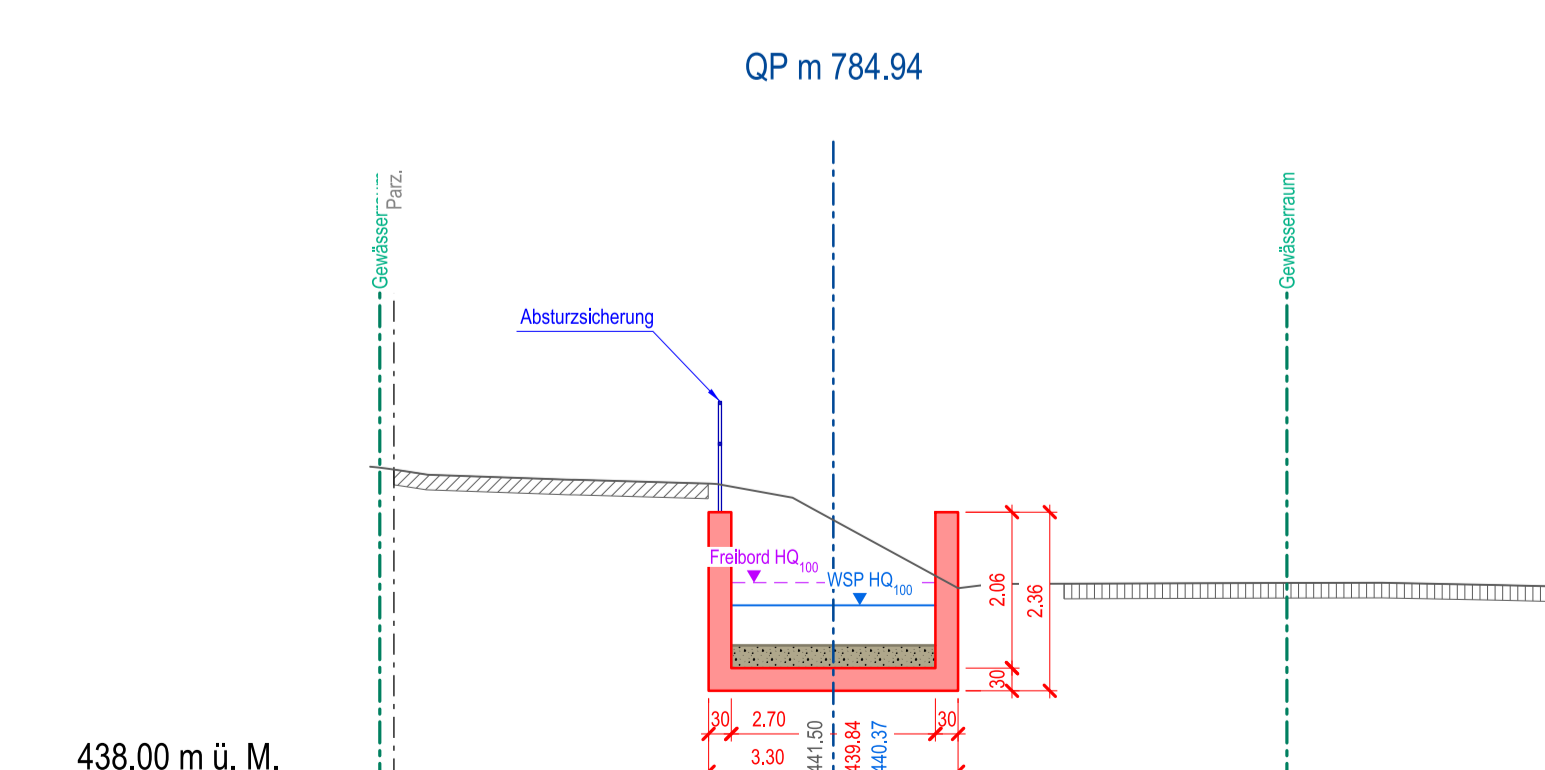
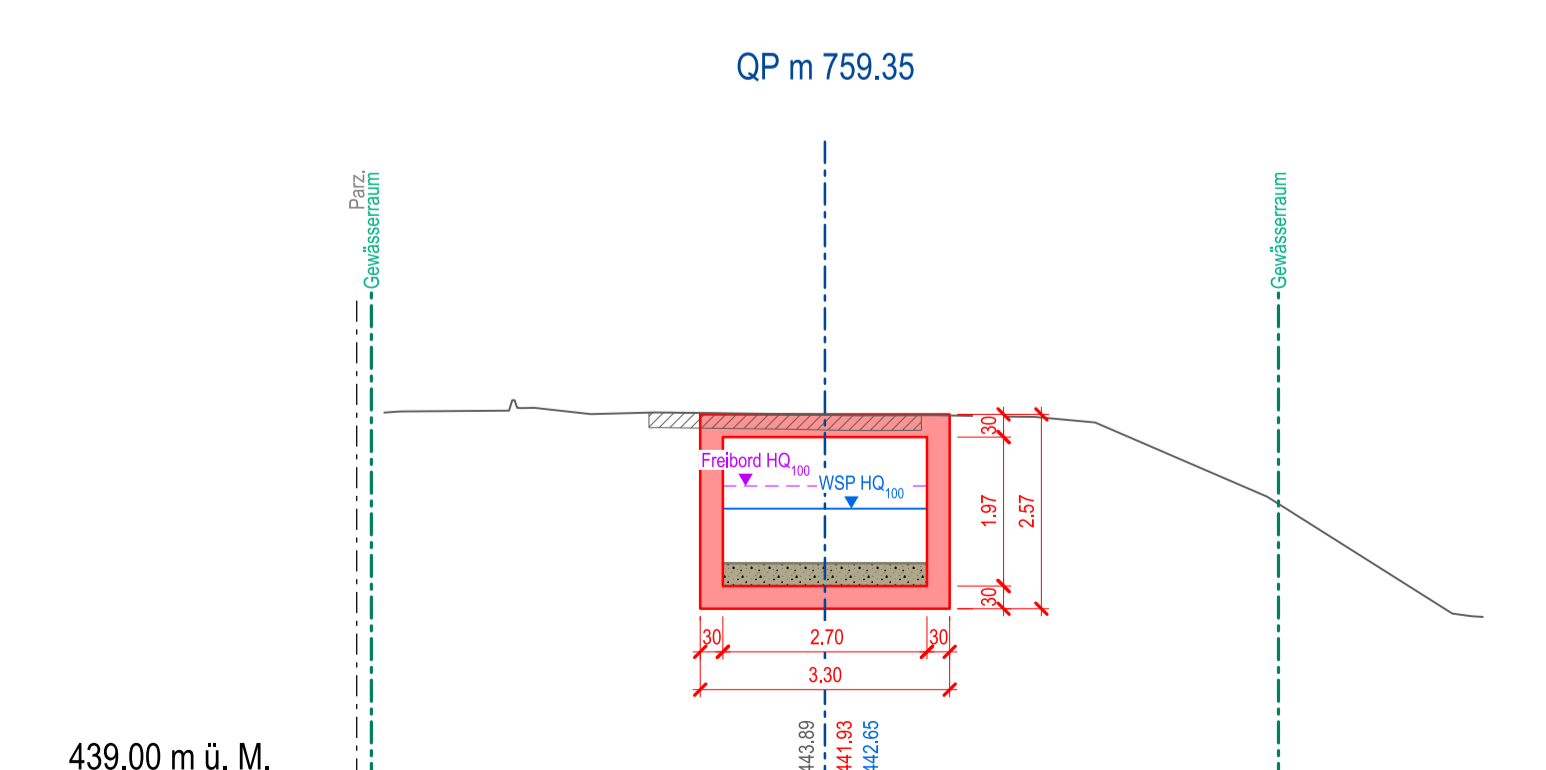
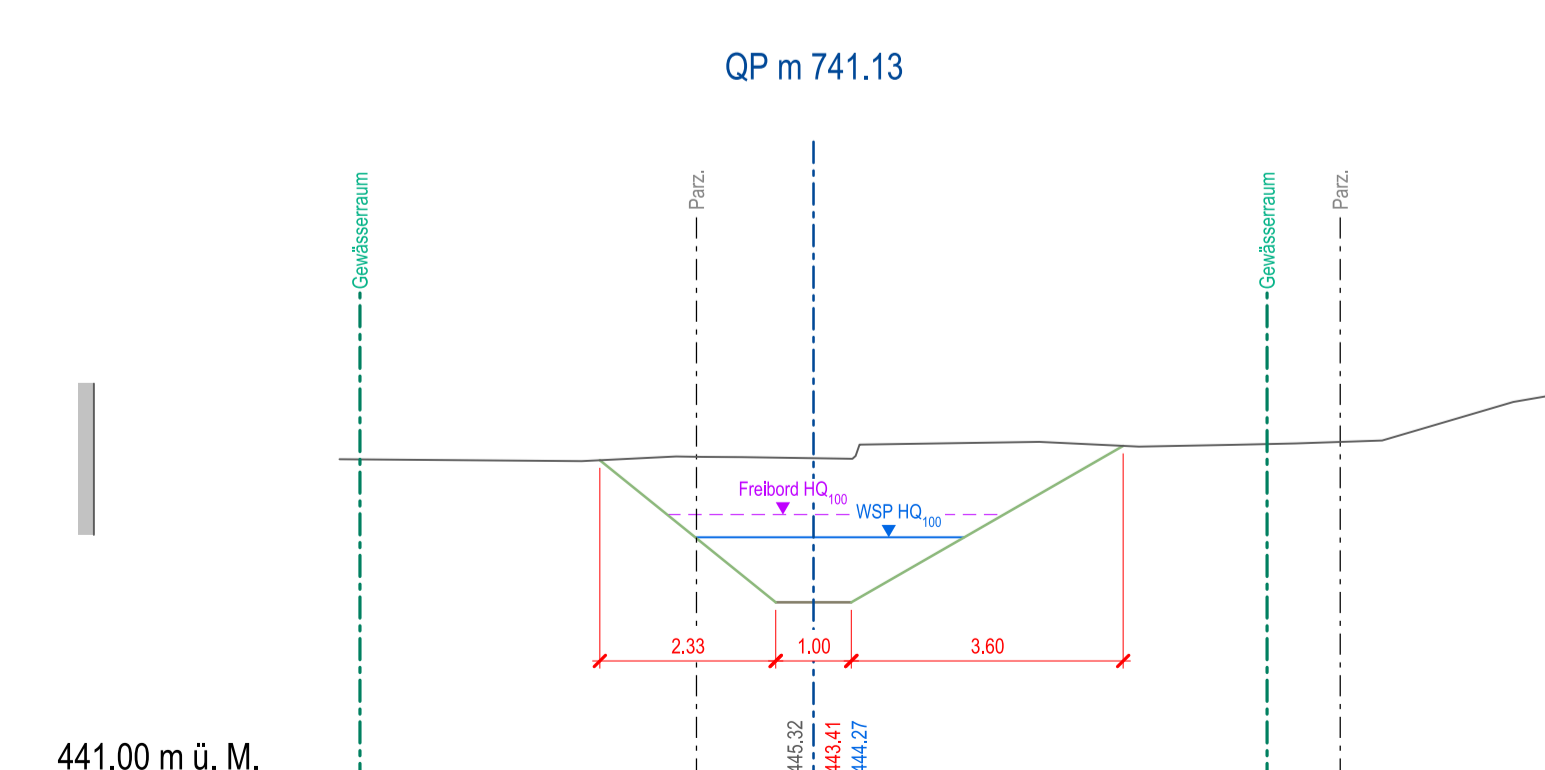
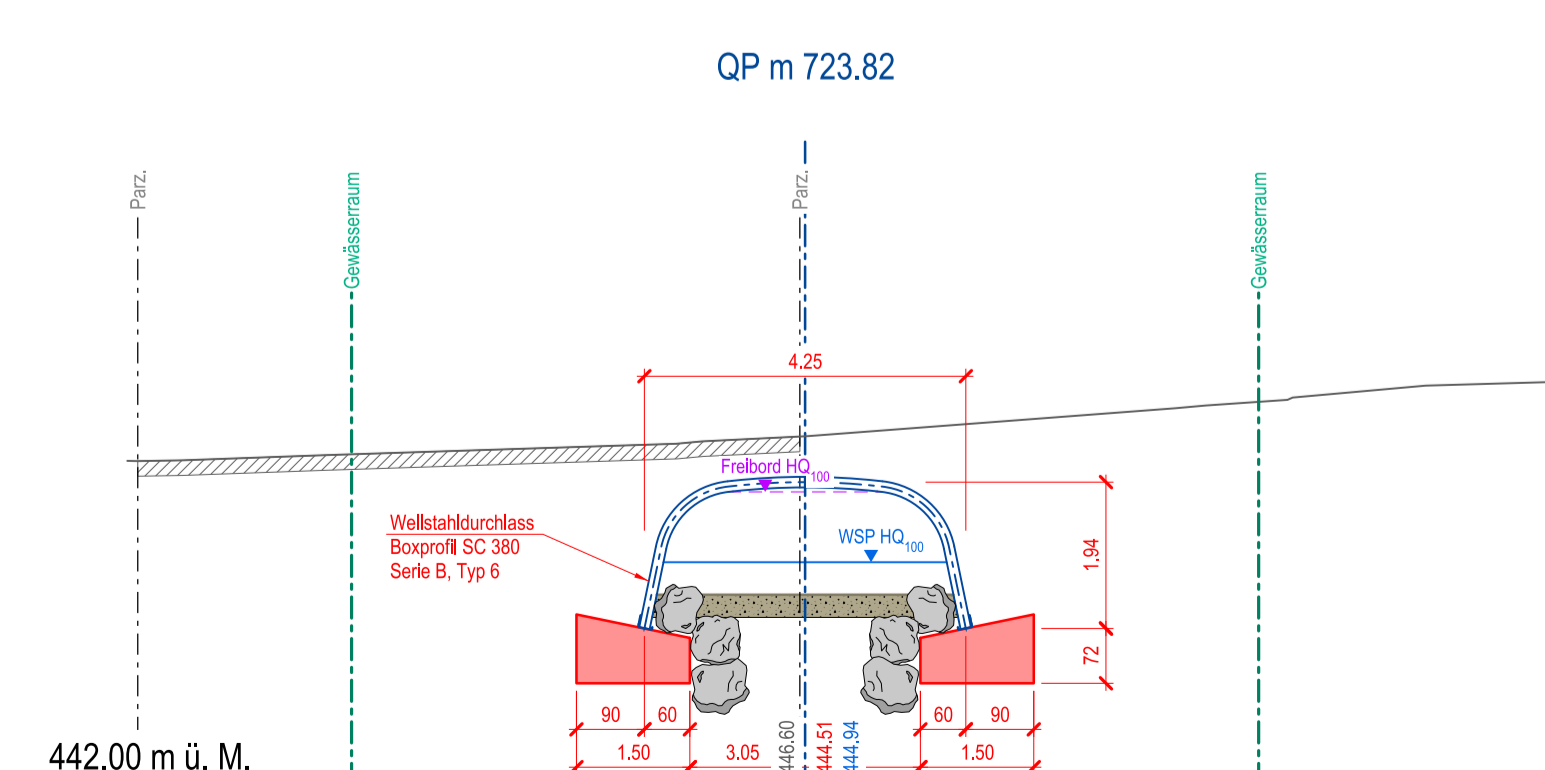
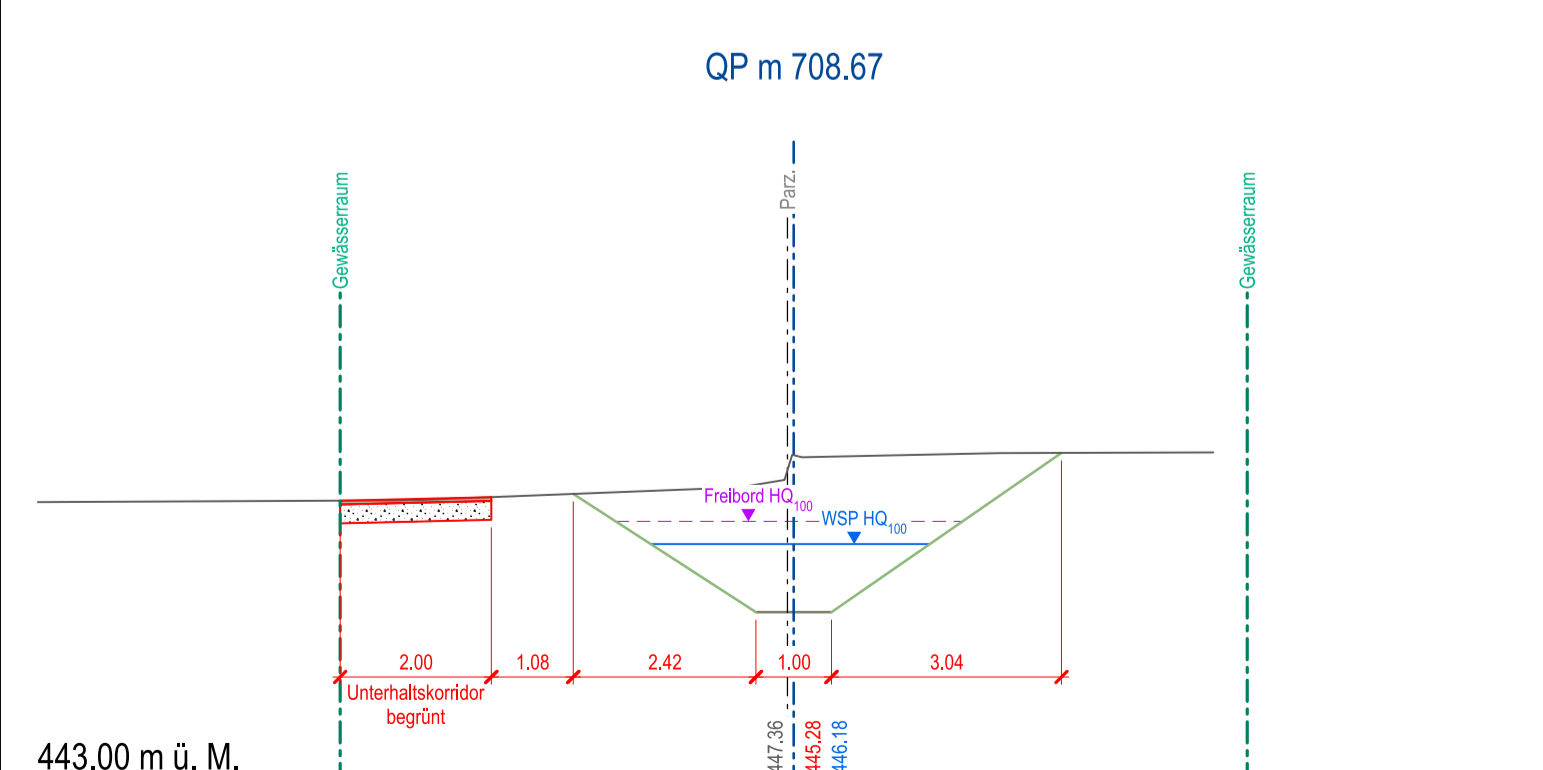
lie aménagement
d'ingénieur en chef
Office des ponts et
chaussées
du canton de Berne

Wasserbauplan
Bellage 2.3-1

Gemeinde	Ins	Datum/Dossier	12.08.2020
Erkennungsführer	Gemeinde Ins	Revizart.	
Gewässernummer	73321	Projektnummer	20389
Gewässer	Dorfbach	Planatum	12.08.2020
Plan-Nr.	20389_33_701	Format	60 x 147

Wasserbauplan Dorfbach, Ins
Bauprojekt **Auflage**

Unterlage **Querprofile ① 1 : 100**



Projektverfassende
Basler & Hofmann
Ingenieur, Planer und Berater
Innenstrasse 11, CH-3003 Laufen
T +41 31 344 24 24
www.baslerhofmann.ch

Wasserbauplan genehmigung: